

# Manual de servicio de Dell™ Inspiron™ 620s

[Información técnica general](#)

[Antes de comenzar](#)

[Cubierta del equipo](#)

[Módulos de memoria](#)

[Bisel frontal](#)

[Tarjetas PCI Express](#)

[Soporte de retención de la tarjeta](#)

[Unidades](#)

[Panel de E/S frontal](#)

[Módulo del botón de encendido](#)

[Ventiladores](#)

[Procesador](#)

[Batería de tipo botón](#)

[Suministro de energía](#)


[Placa base](#)

[Programa de configuración del sistema](#)


[Actualización del BIOS](#)

---

## Notas, precauciones y advertencias

 **NOTA:** una NOTA indica información importante que le ayuda a conseguir un mejor rendimiento del equipo.


 **PRECAUCIÓN:** una PRECAUCIÓN indica la posibilidad de daños en el hardware o la pérdida de datos, y le explica cómo evitar el problema.

 **ADVERTENCIA:** un mensaje de ADVERTENCIA indica el riesgo de daños materiales, lesiones o incluso la muerte.

---

La información contenida en este documento puede modificarse sin aviso previo.  
©2011 Dell Inc. Todos los derechos reservados.

Queda estrictamente prohibida la reproducción de este material en cualquier forma sin la autorización por escrito de Dell Inc.

Marcas comerciales utilizadas en este texto: Dell™, el logotipo de DELL e Inspiron™ son marcas comerciales de Dell Inc.; Microsoft®, Windows® y el logotipo del botón de inicio de Windows  son marcas comerciales o marcas comerciales registradas de Microsoft Corporation en Estados Unidos y otros países.

Este documento puede incluir otras marcas y nombres comerciales para referirse a las entidades que son propietarias de los mismos o a sus productos. Dell Inc. renuncia a cualquier interés sobre la propiedad de marcas y nombres comerciales que no sean los suyos.

Mayo de 2011 Rev. A00

Modelo regulatorio: D06D series  
Tipo regulatorio: D06D001

[Regresar a la página de contenido](#)

## Antes de comenzar

### Manual de servicio de Dell™ Inspiron™ 620s

- [Especificaciones técnicas](#)
- [Herramientas recomendadas](#)
- [Apagado del equipo](#)
- [Instrucciones de seguridad](#)

En este documento se describen los procedimientos para extraer e instalar los componentes del equipo. A menos que se señale lo contrario, para cada procedimiento se supone que existen las siguientes condiciones:

- 1 Se han realizado los pasos descritos en [Apagado del equipo](#) y en [Instrucciones de seguridad](#).
- 1 Se ha leído la información sobre seguridad que venía con el equipo.
- 1 Se puede cambiar un componente o, si se ha adquirido por separado, se puede instalar mediante el procedimiento de extracción en orden inverso.

---

## Especificaciones técnicas

Para obtener información sobre las especificaciones técnicas del equipo, consulte la *Guía de configuración* en [support.dell.com/manuals](http://support.dell.com/manuals).

---

## Herramientas recomendadas


Los procedimientos de este documento pueden requerir el uso de las siguientes herramientas:

- 1 Un destornillador plano pequeño
- 1 Un destornillador Phillips pequeño
- 1 Una punta trazadora de plástico
- 1 El programa de actualización ejecutable del BIOS disponible en [support.dell.com](http://support.dell.com)

---

## Apagado del equipo


 **PRECAUCIÓN:** para evitar la pérdida de datos, guarde todos los archivos que tenga abiertos y ciérrelos, y salga de todos los programas antes de apagar el equipo.


1. Guarde y cierre todos los archivos abiertos y salga de todos los programas.
2. Para apagar el sistema operativo, haga clic en **Inicio**  y, a continuación, en **Apagar**.
3. Asegúrese de que el equipo esté apagado. Si el equipo no se apagó automáticamente al cerrar el sistema operativo, mantenga presionado el botón de encendido hasta que se apague.


---

## Instrucciones de seguridad

Aplique las siguientes pautas de seguridad para proteger el equipo contra posibles daños y garantizar su propia seguridad personal.

 **ADVERTENCIA:** antes trabajar en el interior del equipo, siga las instrucciones de seguridad que se suministran. Para obtener información adicional sobre prácticas recomendadas de seguridad, visite la página de inicio sobre el cumplimiento de normativas en [www.dell.com/regulatory\\_compliance](http://www.dell.com/regulatory_compliance).

 **PRECAUCIÓN:** sólo un técnico certificado debe realizar reparaciones en el equipo. La garantía no cubre los daños ocasionados por reparaciones que Dell no haya autorizado.

 **PRECAUCIÓN:** cuando desconecte un cable, tire del conector o de la lengüeta de tiro, y no del cable mismo. Algunos cables tienen conectores con lengüetas de bloqueo; si va a desconectar un cable de este tipo, antes presione las lengüetas de bloqueo. Cuando separe conectores, manténgalos alineados para evitar doblar las patas de conexión. Además, antes de conectar un cable, asegúrese de que los dos conectores estén orientados y alineados correctamente.

 **PRECAUCIÓN:** para evitar daños, realice los pasos siguientes antes de comenzar a trabajar dentro del equipo.

1. Asegúrese de que la superficie de trabajo sea llana y esté limpia para evitar que se raye la cubierta del equipo.

2. Apague el equipo (consulte [Apagado del equipo](#)) y todos los dispositivos conectados.

**△ PRECAUCIÓN:** para desenchufar un cable de red, desconéctelo primero del equipo y después del dispositivo de red.

3. Desconecte todos los cables telefónicos o de red del equipo.

4. Desconecte el equipo y todos los dispositivos conectados de las tomas de alimentación eléctrica.

5. Desconecte todos los dispositivos conectados al equipo.

6. Presione y expulse las tarjetas que pueda haber instaladas en el lector de tarjetas multimedia.

7. Mantenga pulsado el botón de encendido para conectar a tierra la placa base.

**△ PRECAUCIÓN:** antes de tocar los componentes del interior del equipo debe descargar la electricidad estática de su cuerpo; para ello, toque una superficie metálica sin pintar, como el metal de la parte posterior del equipo. Mientras trabaja, toque con frecuencia una superficie metálica sin pintar para disipar la electricidad estática y evitar que los componentes internos resulten dañados.

---

[Regresar a la página de contenido](#)

[Regresar a la página de contenido](#)

## Bisel frontal

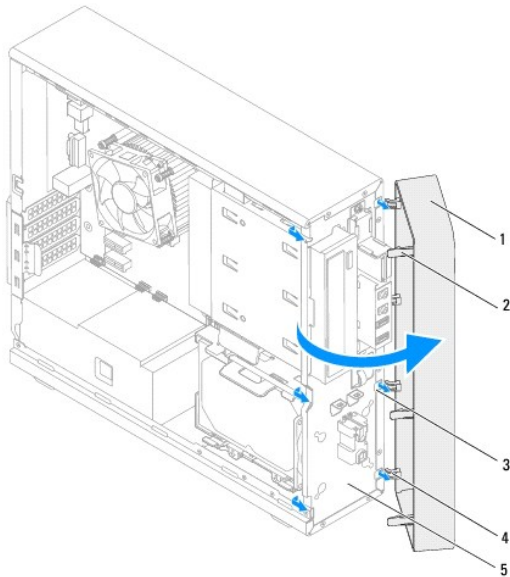
### Manual de servicio de Dell™ Inspiron™ 620s

- [Extracción del bisel frontal](#)
- [Sustitución del bisel frontal](#)

- ⚠ ADVERTENCIA:** antes trabajar en el interior del equipo, siga las instrucciones de seguridad que se suministran. Para obtener información adicional sobre prácticas recomendadas de seguridad, visite la página de inicio sobre el cumplimiento de normativas en [www.dell.com/regulatory\\_compliance](http://www.dell.com/regulatory_compliance).
- ⚠ ADVERTENCIA:** para protegerse de las descargas eléctricas, desconecte el equipo de la toma de corriente eléctrica antes de retirar la cubierta.
- ⚠ ADVERTENCIA:** no utilice el equipo si ha retirado alguna cubierta (incluidas las cubiertas del equipo, biseles frontales, soportes de relleno, carátulas del panel anterior, etc.).
- ⚠ PRECAUCIÓN:** sólo un técnico certificado debe realizar reparaciones en el equipo. La garantía no cubre los daños ocasionados por reparaciones que Dell no haya autorizado.

## Extracción del bisel frontal

1. Siga las instrucciones del apartado [Antes de comenzar](#).
2. Extraiga la cubierta del equipo (consulte [Extracción de la cubierta del equipo](#)).
3. Coloque el equipo en posición vertical.
4. Suelte las pestañas del bisel frontal secuencialmente, de a una por vez, sacándolas del panel frontal.
5. Gire y tire del panel frontal para separarlo del equipo y soltar las abrazaderas del bisel de las ranuras del panel frontal.

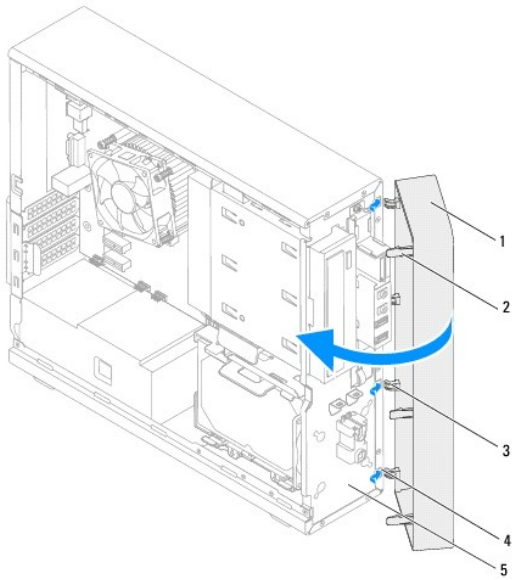


1	Bisel frontal	2	Pestañas del bisel frontal (3)
3	Ranuras del panel frontal (4)	4	Abrazaderas del bisel frontal (4)
5	Panel anterior		

6. Deje el bisel frontal en un lugar seguro.

## Sustitución del bisel frontal

1. Siga las instrucciones del apartado [Antes de comenzar](#).
2. Alinee e inserte las abrazaderas del bisel frontal en las ranuras del panel frontal.
3. Gire el bisel hacia el equipo hasta que las pestañas encajen.



1	Bisel frontal	2	Pestañas del bisel frontal (3)
3	Abrazaderas del bisel frontal (4)	4	Ranuras del panel frontal (4)
5	Panel anterior		

4. Vuelva a colocar la cubierta del equipo (consulte [Sustitución de la cubierta del equipo](#)).

---

[Regresar a la página de contenido](#)


[Regresar a la página de contenido](#)

## Actualización del BIOS

### Manual de servicio de Dell™ Inspiron™ 620s

Es posible que tenga que actualizar el BIOS cuando haya una actualización disponible o cuando se sustituya la placa base. Para actualizar el BIOS:

1. Encienda el equipo.
2. Vaya a [support.dell.com/support/downloads](http://support.dell.com/support/downloads).
3. Localice el archivo de actualización de BIOS del equipo:


 **NOTA:** la etiqueta de servicio se encuentra en la parte superior del equipo.

Si tiene la etiqueta de servicio del equipo:

- a. Haga clic en **Enter a Tag** (Introducir una etiqueta de servicio).
- b. Introduzca la etiqueta del equipo en el campo **Enter a Tag** (Introducir una etiqueta de servicio), haga clic en **Go** (ir) y continúe con el [paso 4](#).

Si no tiene la etiqueta de servicio del equipo:

- a. Haga clic en **Select Model** (Seleccionar modelo).
- b. Seleccione el tipo de producto en la lista **Select Your Product Family** (Seleccione su familia de producto).
- c. Seleccione la marca de producto en la lista **Select Your Product Line** (Seleccione su línea de producto).
- d. Seleccione el número de modelo de producto en la lista **Select Your Product Model** (Seleccione su modelo de producto).

 **NOTA:** si ha seleccionado un modelo diferente y quiere comenzar de nuevo, haga clic en **Start Over** (Comenzar de nuevo) en la parte superior derecha del menú.

- e. Haga clic en **Confirm** (Confirmar).
4. En la pantalla aparecerá una lista de resultados. Haga clic en **BIOS**.
  5. Haga clic en **Download Now** (Descargar ahora) para descargar el último BIOS. Aparecerá la ventana **File Download** (Descarga de archivos).
  6. Haga clic en **Save** (Guardar) para guardar el archivo en su escritorio. El archivo se descargará en el escritorio.
  7. Haga clic en **Close** (Cerrar) si aparece la ventana **Download Complete** (Descarga completa). El icono del archivo aparece en el escritorio con el mismo título que el archivo de actualización del BIOS descargado.
  8. Haga doble clic en el icono del archivo del escritorio y siga los procedimientos que se muestran en pantalla.

---

[Regresar a la página de contenido](#)

[Regresar a la página de contenido](#)

## Tarjetas PCI Express

### Manual de servicio de Dell™ Inspiron™ 620s

- [Extracción de las tarjetas PCI Express](#)
- [Sustitución de tarjetas PCI y PCI Express](#)
- [Configuración del equipo tras extraer o instalar la tarjeta PCI Express](#)

**⚠ ADVERTENCIA:** antes trabajar en el interior del equipo, siga las instrucciones de seguridad que se suministran. Para obtener información adicional sobre prácticas recomendadas de seguridad, visite la página de inicio sobre el cumplimiento de normativas en [dell.com/regulatory\\_compliance](http://dell.com/regulatory_compliance).

**⚠ ADVERTENCIA:** para protegerse de las descargas eléctricas, desconecte el equipo de la toma de corriente eléctrica antes de retirar la cubierta.

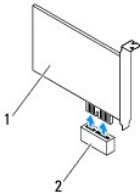
**⚠ ADVERTENCIA:** no utilice el equipo si ha retirado alguna cubierta (incluidas las cubiertas del equipo, biseles, soportes de relleno, protectores del panel anterior, etc.).

**⚠ PRECAUCIÓN:** sólo un técnico certificado debe realizar reparaciones en el equipo. La garantía no cubre los daños ocasionados por reparaciones que Dell no haya autorizado.

## Extracción de las tarjetas PCI Express

1. Siga las instrucciones del apartado [Antes de comenzar](#).
2. Extraiga la cubierta del equipo (consulte [Extracción de la cubierta del equipo](#)).
3. Extraiga el soporte de retención de la tarjeta (consulte [Extracción del soporte de retención de la tarjeta](#)).
4. Desconecte los cables conectados a la tarjeta, si los hay.
5. Quite la tarjeta PCI Express de la ranura:

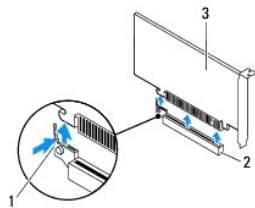
**Tarjeta PCI Express x1:** sujete la tarjeta por las esquinas superiores y extráigala del conector.



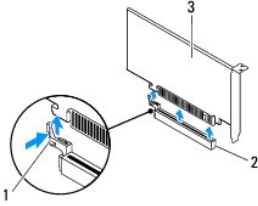
1	Tarjeta PCI Express x1	2	Ranura para tarjetas PCI Express x1
---	------------------------	---	-------------------------------------

**Tarjeta PCI Express x16:** la lengüeta de fijación de la ranura para tarjetas PCI Express x16 puede variar de acuerdo con el modelo del equipo. Siga las instrucciones que correspondan según el tipo de lengüeta de fijación de la ranura para tarjetas PCI Express x16.

1. Empuje la lengüeta de fijación hacia el costado, sujete la tarjeta por las esquinas superiores y extráigala del conector.

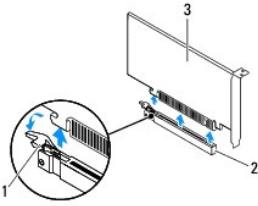


1	Lengüeta de fijación	2	Ranura para tarjetas PCI Express x16
3	Tarjeta PCI Express x16		

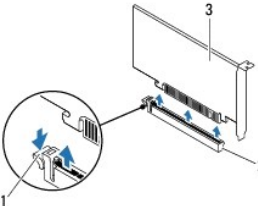


1	Lengüeta de fijación	2	Ranura para tarjetas PCI Express x16
3	Tarjeta PCI Express x16		

- 1 Presione la lengüeta de fijación hacia abajo, sujete la tarjeta por las esquinas superiores y extráigala del conector.



1	Lengüeta de fijación	2	Ranura para tarjetas PCI Express x16
3	Tarjeta PCI Express x16		



1	Lengüeta de fijación	2	Ranura para tarjetas PCI Express x16
3	Tarjeta PCI Express x16		

6. Si va a extraer la tarjeta de forma permanente, instale un cubrerranuras en la ranura para tarjetas que queda vacía.

**NOTA:** para mantener la certificación FCC del equipo, es necesario instalar un cubrerranuras en las aberturas vacías de las ranuras para tarjetas. Además, los cubrerranuras permiten mantener el equipo limpio de polvo y suciedad.

## Sustitución de tarjetas PCI y PCI Express

1. Siga las instrucciones del apartado [Antes de comenzar](#).

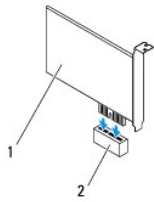
2. Prepare la tarjeta para su instalación.

Consulte la documentación incluida con la tarjeta para obtener información sobre la configuración de la tarjeta, las conexiones internas o cómo personalizarla para el equipo.

3. Conecte la tarjeta PCI Express en la ranura para tarjetas:

**Tarjeta PCI Express x1:** coloque la tarjeta PCI Express en la ranura de la placa base y presione hacia abajo firmemente. Asegúrese de que la tarjeta PCI Express esté completamente colocada en la ranura.

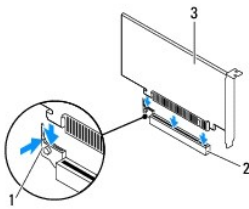




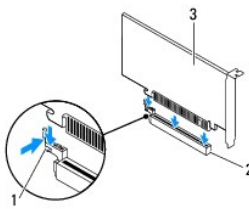
1	Tarjeta PCI Express x1	2	Ranura para tarjetas PCI Express x1
---	------------------------	---	-------------------------------------

**Tarjeta PCI Express x16:** la lengüeta de fijación de la ranura para tarjetas PCI Express x16 puede variar de acuerdo con el modelo del equipo. Siga las instrucciones que correspondan según el tipo de lengüeta de fijación de la ranura para tarjetas PCI Express x16.

- Empuje la lengüeta de fijación hacia el costado, coloque la tarjeta PCI Express en la ranura de la placa base y presione hacia abajo firmemente. Asegúrese de que la tarjeta PCI Express esté completamente colocada en la ranura.

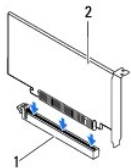


1	Lengüeta de fijación	2	Ranura para tarjetas PCI Express x16
3	Tarjeta PCI Express x16		

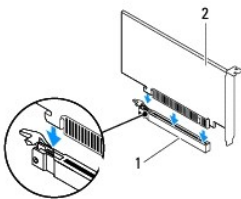


1	Lengüeta de fijación	2	Ranura para tarjetas PCI Express x16
3	Tarjeta PCI Express x16		

- Coloque la tarjeta PCI Express en la ranura de la placa base y presione firmemente. Asegúrese de que la tarjeta PCI Express esté completamente colocada en la ranura.



1	Ranura para tarjetas PCI Express x16	2	Tarjeta PCI Express x16
---	--------------------------------------	---	-------------------------



1	Ranura para tarjetas PCI Express x16	2	Tarjeta PCI Express x16
---	--------------------------------------	---	-------------------------

- Coloque el soporte de retención de la tarjeta (consulte [Sustitución del soporte de retención de la tarjeta](#)).
- Conecte los cables necesarios a la tarjeta.

Para obtener información sobre las conexiones de cables de la tarjeta, consulte la documentación incluida con la tarjeta.

**⚠ PRECAUCIÓN:** no haga pasar ningún cable por encima o por detrás de las tarjetas. Los cables que pasan por encima de las tarjetas pueden impedir que se cierre correctamente la cubierta del equipo o pueden dañar el equipo.

- Vuelva a colocar la cubierta del equipo (consulte [Sustitución de la cubierta del equipo](#)).
- Vuelva a conectar el equipo y los dispositivos a las tomas eléctricas y enciéndalos.
- Para completar la instalación, consulte [Configuración del equipo tras extraer o instalar la tarjeta PCI Express](#).

## Configuración del equipo tras extraer o instalar la tarjeta PCI Express

**📌 NOTA:** para obtener información acerca de la ubicación de los conectores externos, consulte la *Guía de instalación*. Para obtener información acerca de la instalación de los controladores y el software de la tarjeta, consulte la documentación suministrada con la tarjeta.

	Instalada	Extraída
<b>Tarjeta de sonido</b>	<ol style="list-style-type: none"> <li>Abra el programa de configuración del sistema (consulte <a href="#">Programa de configuración del sistema</a>).</li> <li>Vaya a <b>Onboard Audio Controller</b> (Controladora de sonido integrada) y cambie el valor a <b>Disabled</b> (Desactivada).</li> <li>Conecte los dispositivos de audio externos a los conectores de la tarjeta de sonido.</li> </ol>	<ol style="list-style-type: none"> <li>Abra el programa de configuración del sistema (consulte <a href="#">Programa de configuración del sistema</a>).</li> <li>Vaya a <b>Onboard Audio Controller</b> (Controladora de sonido integrada) y cambie el valor a <b>Enabled</b> (Activada).</li> <li>Conecte los dispositivos de audio externos a los conectores del panel posterior del equipo.</li> </ol>
<b>Tarjeta de red</b>	<ol style="list-style-type: none"> <li>Abra el programa de configuración del sistema (consulte <a href="#">Programa de configuración del sistema</a>).</li> <li>Vaya a <b>Onboard LAN Controller</b> (Controladora de LAN integrada) y cambie el valor a <b>Disabled</b> (Desactivada).</li> <li>Conecte el cable de red al conector de la tarjeta de red.</li> </ol>	<ol style="list-style-type: none"> <li>Abra el programa de configuración del sistema (consulte <a href="#">Programa de configuración del sistema</a>).</li> <li>Vaya a <b>Onboard LAN Controller</b> (Controladora de LAN integrada) y cambie el valor a <b>Enabled</b> (Activada).</li> <li>Conecte el cable de red al conector de red integrado.</li> </ol>

[Regresar a la página de contenido](#)

[Regresar a la página de contenido](#)

## Soporte de retención de la tarjeta

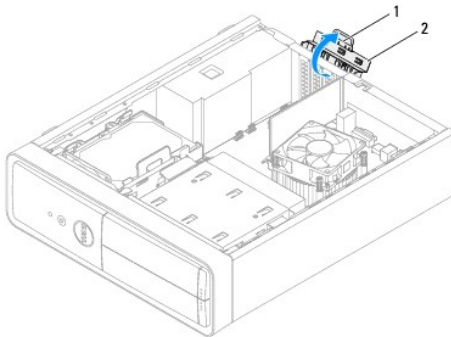
Manual de servicio de Dell™ Inspiron™ 620s

- [Extracción del soporte de retención de la tarjeta](#)
- [Sustitución del soporte de retención de la tarjeta](#)

- ⚠ **ADVERTENCIA:** antes trabajar en el interior del equipo, siga las instrucciones de seguridad que se suministran. Para obtener información adicional sobre prácticas recomendadas de seguridad, visite la página de inicio sobre el cumplimiento de normativas en [dell.com/regulatory\\_compliance](http://dell.com/regulatory_compliance).
  - ⚠ **ADVERTENCIA:** para protegerse de las descargas eléctricas, desconecte el equipo de la toma de corriente eléctrica antes de retirar la cubierta.
  - ⚠ **ADVERTENCIA:** no utilice el equipo si ha retirado alguna cubierta (incluidas las cubiertas del equipo, biseles, soportes de relleno, protectores del panel anterior, etc.).
  - ⚠ **PRECAUCIÓN:** sólo un técnico certificado debe realizar reparaciones en el equipo. La garantía no cubre los daños ocasionados por reparaciones que Dell no haya autorizado.
- 

### Extracción del soporte de retención de la tarjeta

1. Siga las instrucciones del apartado [Antes de comenzar](#).
2. Extraiga la cubierta del equipo (consulte [Extracción de la cubierta del equipo](#)).
3. Presione la lengüeta de liberación para liberar el soporte de retención del chasis.

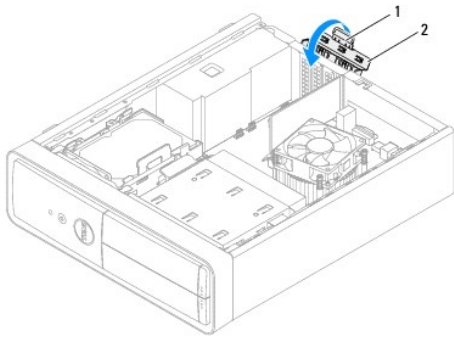


1	Lengüeta de liberación	2	Soporte de retención de la tarjeta
---	------------------------	---	------------------------------------

---

### Sustitución del soporte de retención de la tarjeta

1. Siga las instrucciones del apartado [Antes de comenzar](#).
2. Gire y presione el soporte de retención de la tarjeta hacia el equipo hasta que encaje en su sitio.
3. Vuelva a colocar la cubierta del equipo (consulte [Sustitución de la cubierta del equipo](#)).



1	Lengüeta de liberación	2	Soporte de retención de la tarjeta
---	------------------------	---	------------------------------------

---

[Regresar a la página de contenido](#)

[Regresar a la página de contenido](#)

## Batería de tipo botón

Manual de servicio de Dell™ Inspiron™ 620s

- [Extracción de la batería tipo botón](#)
- [Sustitución de la batería de celda del espesor de una moneda](#)

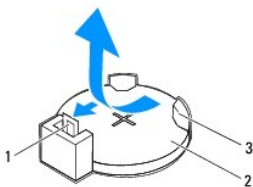
- ⚠ **ADVERTENCIA:** antes trabajar en el interior del equipo, siga las instrucciones de seguridad que se suministran. Para obtener información adicional sobre prácticas recomendadas de seguridad, visite la página de inicio sobre el cumplimiento de normativas en [www.dell.com/regulatory\\_compliance](http://www.dell.com/regulatory_compliance).
- ⚠ **ADVERTENCIA:** una batería nueva puede explotar si no se instala correctamente. Sustituya la batería únicamente por una del mismo tipo o de un tipo equivalente recomendado por el fabricante. Deseche las baterías agotadas de acuerdo con las instrucciones del fabricante.
- ⚠ **ADVERTENCIA:** para protegerse de las descargas eléctricas, desconecte el equipo de la toma de corriente eléctrica antes de retirar la cubierta.
- ⚠ **ADVERTENCIA:** no utilice el equipo si ha retirado alguna cubierta (incluidas las cubiertas del equipo, biseles, soportes de relleno, protectores del panel anterior, etc.).
- ⚠ **PRECAUCIÓN:** sólo un técnico certificado debe realizar reparaciones en el equipo. La garantía no cubre los daños ocasionados por reparaciones que Dell no haya autorizado.

### Extracción de la batería tipo botón

1. Anote los valores de todas las pantallas del programa de configuración del sistema (consulte [Programa de configuración del sistema](#)) para poder restaurar la configuración correcta una vez instalada la batería nueva.
2. Siga las instrucciones del apartado [Antes de comenzar](#).
3. Extraiga la cubierta del equipo (consulte [Extracción de la cubierta del equipo](#)).
4. Localice el puente RTCRST\_PSWD en la placa base (consulte [Componentes de la placa base](#)).

⚠ **PRECAUCIÓN:** si levanta la batería de su zócalo haciendo palanca con un objeto romo, procure no tocar la placa base con el objeto. Asegúrese de introducir el objeto entre la batería y el zócalo antes de intentar hacer palanca para extraer la batería. De lo contrario, puede dañar la placa base al sacar el zócalo de su sitio o al romper las pistas de circuito de dicha placa.

5. Pulse la palanca de liberación de la batería para extraerla.

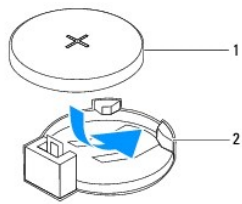


1	Palanca de liberación de la batería	2	Batería tipo botón
3	Zócalo de la batería		

6. Deje la batería en un lugar seguro.

### Sustitución de la batería de celda del espesor de una moneda

1. Siga las instrucciones del apartado [Antes de comenzar](#).
2. Inserte la nueva batería de tipo botón (CR2032) en el zócalo con el lado marcado con "+" hacia arriba y encájela en su sitio.



1	Batería tipo botón	2	Zócalo de la batería
---	--------------------	---	----------------------

3. Vuelva a colocar la cubierta del equipo (consulte [Sustitución de la cubierta del equipo](#)).
4. Conecte el equipo y los dispositivos a las tomas eléctricas y enciéndalos.
5. Introduzca la configuración del sistema (consulte [Programa de configuración del sistema](#)) y restaure los valores que ha registrado en [paso 1](#).

---

[Regresar a la página de contenido](#)

[Regresar a la página de contenido](#)

## Cubierta del equipo

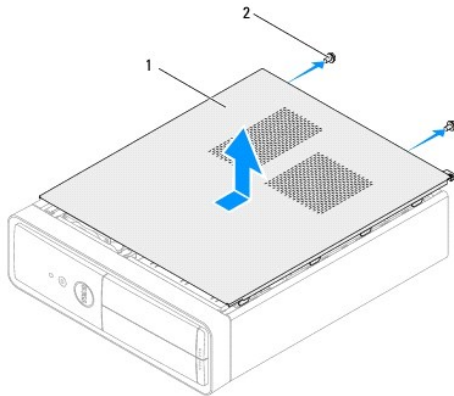
Manual de servicio de Dell™ Inspiron™ 620s

- [Extracción de la cubierta del equipo](#)
- [Sustitución de la cubierta del equipo](#)

- ⚠ **ADVERTENCIA:** antes trabajar en el interior del equipo, siga las instrucciones de seguridad que se suministran. Para obtener información adicional sobre prácticas recomendadas de seguridad, visite la página de inicio sobre el cumplimiento de normativas en [www.dell.com/regulatory\\_compliance](http://www.dell.com/regulatory_compliance).
- ⚠ **ADVERTENCIA:** Para evitar la probabilidad de descargas eléctricas, cortes provocados por el movimiento de las aspas del ventilador u otros daños imprevistos, desenchufe siempre el equipo de la toma eléctrica antes de extraer la cubierta.
- ⚠ **ADVERTENCIA:** no utilice el equipo si ha retirado alguna cubierta (incluidas las cubiertas del equipo, biseles, soportes de relleno, protectores del panel anterior, etc.).
- ⚠ **PRECAUCIÓN:** sólo un técnico certificado debe realizar reparaciones en el equipo. La garantía no cubre los daños ocasionados por reparaciones que Dell no haya autorizado.
- ⚠ **PRECAUCIÓN:** asegúrese de que haya espacio suficiente para apoyar el equipo con la cubierta extraída (al menos 30 cm de espacio en el escritorio).

### Extracción de la cubierta del equipo

1. Siga las instrucciones del apartado [Antes de comenzar](#).
2. Coloque de lado el equipo con la cubierta hacia arriba.
3. Con ayuda de un destornillador, extraiga los dos tornillos que fijan la cubierta del equipo al chasis.
4. Libere la cubierta del equipo tirando desde la parte frontal del equipo.
5. Levante la cubierta para separarla del equipo y colóquela en un lugar seguro.

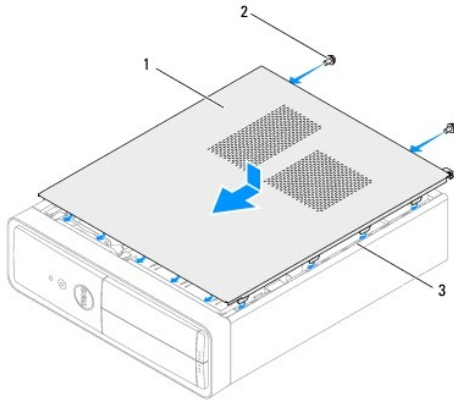


1	Cubierta del equipo	2	Tornillos (2)
---	---------------------	---	---------------

### Sustitución de la cubierta del equipo

1. Siga las instrucciones del apartado [Antes de comenzar](#).
2. Conecte todos los cables y colóquelos siguiendo su trayecto.
3. Asegúrese de no dejar herramientas ni piezas adicionales dentro del equipo.
4. Alinee las lengüetas en la parte inferior de la cubierta del equipo con las ranuras situadas en el borde del equipo.

5. Presione la cubierta del equipo y deslícela hacia la parte frontal de equipo.
6. Con ayuda de un destornillador, coloque los dos tornillos que fijan la cubierta del equipo al chasis.



1	Cubierta del equipo	2	Tornillos (2)
3	Ranuras		

7. Coloque el equipo en posición vertical.

---

[Regresar a la página de contenido](#)



[Regresar a la página de contenido](#)

## Procesador

### Manual de servicio de Dell™ Inspiron™ 620s

- [Extracción del procesador](#)
- [Sustitución del procesador](#)

- ⚠ **ADVERTENCIA:** antes trabajar en el interior del equipo, siga las instrucciones de seguridad que se suministran. Para obtener información adicional sobre prácticas recomendadas de seguridad, visite la página de inicio sobre el cumplimiento de normativas en [www.dell.com/regulatory\\_compliance](http://www.dell.com/regulatory_compliance).
- ⚠ **ADVERTENCIA:** para protegerse de las descargas eléctricas, desconecte el equipo de la toma de corriente eléctrica antes de retirar la cubierta.
- ⚠ **ADVERTENCIA:** no utilice el equipo si ha retirado alguna cubierta (incluidas las cubiertas del equipo, biseles, soportes de relleno, protectores del panel anterior, etc.).
- ⚠ **PRECAUCIÓN:** sólo un técnico certificado debe realizar reparaciones en el equipo. La garantía no cubre los daños ocasionados por reparaciones que Dell no haya autorizado.
- ⚠ **PRECAUCIÓN:** no lleve a cabo los pasos siguientes a menos que esté familiarizado con la instalación y desinstalación del hardware. Si no realiza estos pasos correctamente, la placa base puede resultar dañada. Para obtener información de servicio técnico, consulte la *Guía de instalación*.

## Extracción del procesador

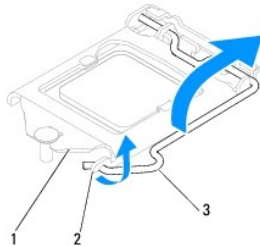
1. Siga los procedimientos que se detallan en [Antes de comenzar](#).
2. Extraiga la cubierta del equipo (consulte [Extracción de la cubierta del equipo](#)).

⚠ **PRECAUCIÓN:** a pesar de la protección de plástico, el ensamblaje del disipador de calor puede alcanzar una temperatura muy elevada durante el funcionamiento normal. Asegúrese de que ha transcurrido el tiempo suficiente como para enfriarse antes de tocarlo.

3. Extraiga el ensamblaje del disipador de calor y el ventilador del procesador (consulte [Extracción del ensamblaje del disipador de calor y el ventilador del procesador](#)).

📌 **NOTA:** A menos que el nuevo procesador requiera un disipador de calor nuevo, reutilice el ensamblaje del disipador de calor original cuando sustituya el procesador.

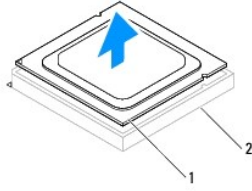
4. Presione y empuje la palanca de liberación hacia abajo y hacia fuera para soltarla de la lengüeta que la fija.
5. Extienda totalmente la palanca de liberación para abrir la cubierta del procesador.



1	Cubierta del procesador	2	Lengüeta	3	Palanca de liberación
---	-------------------------	---	----------	---	-----------------------

⚠ **PRECAUCIÓN:** cuando retire el procesador, no toque ninguna de las patas que se encuentran dentro del zócalo ni deje que caiga ningún objeto sobre las patas del zócalo.

6. Levante con cuidado el procesador para retirarlo del zócalo.  
Deje extendida la palanca de liberación en la posición de liberación para que el zócalo esté listo para el nuevo procesador.



1	Procesador	2	Zócalo
---	------------	---	--------

## Sustitución del procesador

△ **PRECAUCIÓN:** descargue la electricidad estática de su cuerpo. Para ello, toque una superficie metálica sin pintar de la parte posterior del equipo.

△ **PRECAUCIÓN:** cuando sustituya el procesador, no toque ninguna de las patas que se encuentran dentro del zócalo ni deje que caiga ningún objeto en las patas del zócalo.

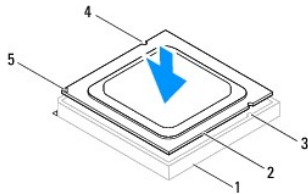
1. Siga los procedimientos que se detallan en [Antes de comenzar](#).
2. Desembale el nuevo procesador con cuidado de no tocar la parte inferior.

△ **PRECAUCIÓN:** deberá colocar el procesador correctamente en el zócalo para evitar que se dañen de forma permanente el procesador y el equipo cuando encienda el equipo.

3. Si la palanca de liberación del zócalo no se extiende totalmente, muévala a esa posición.
4. Alinee las dos muescas de alineación del procesador con las dos lengüetas de alineación del zócalo.
5. Alinee las esquinas de la pata 1 del procesador y el zócalo.

△ **PRECAUCIÓN:** para evitar daños, asegúrese de que el procesador esté alineado correctamente con el zócalo y no ejerza una fuerza excesiva al instalar el procesador.

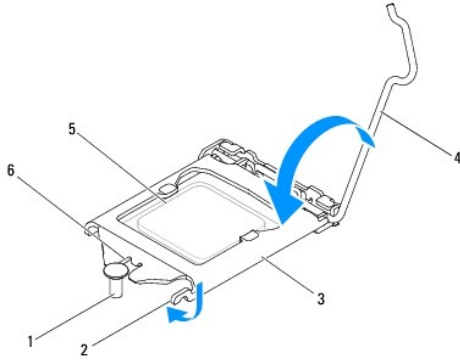
Inserte ligeramente el procesador en el zócalo y asegúrese de que el procesador esté colocado correctamente.



1	Zócalo	2	Procesador	3	Lengüetas de alineación (2)
4	Muecas de alineación (2)	5	Indicador de pata 1 del procesador		

△ **PRECAUCIÓN:** asegúrese de que la muesca de la cubierta del procesador esté colocada bajo la marca de alineación.

6. Cuando el procesador esté completamente asentado en el zócalo, cierre la cubierta del procesador.
7. Gire la palanca de liberación hacia abajo y colóquela bajo la lengüeta de la cubierta del procesador.



1	Marca de alineación	2	Lengüeta	3	Cubierta del procesador
4	Palanca de liberación	5	Procesador	6	Muesca de la cubierta del procesador

8. Quite la pasta térmica de la parte inferior del disipador de calor.

**⚠ PRECAUCIÓN: no olvide aplicar de nuevo pasta térmica. La pasta térmica nueva es fundamental para garantizar una protección térmica adecuada, necesaria para un funcionamiento óptimo del procesador.**

9. Aplique la nueva pasta térmica en la parte superior del procesador.

10. Coloque el ensamblaje del disipador de calor y el ventilador del procesador (consulte [Sustitución del ensamblaje del disipador de calor y el ventilador del procesador](#)).

**⚠ PRECAUCIÓN: asegúrese de que el ensamblaje del disipador de calor y el ventilador del procesador estén asentados correctamente y de forma segura.**

11. Vuelva a colocar la cubierta del equipo (consulte [Sustitución de la cubierta del equipo](#)).

12. Conecte el ordenador y los dispositivos a las tomas eléctricas y enciéndalos.

---

[Regresar a la página de contenido](#)

[Regresar a la página de contenido](#)

## Unidades

### Manual de servicio de Dell™ Inspiron™ 620s

- [Unidad de disco duro](#)
- [Unidad óptica](#)

- ⚠ **ADVERTENCIA:** antes trabajar en el interior del equipo, siga las instrucciones de seguridad que se suministran. Para obtener información adicional sobre las prácticas de seguridad recomendadas, visite la página de inicio sobre el cumplimiento de normativas en [www.dell.com/regulatory\\_compliance](http://www.dell.com/regulatory_compliance).
- ⚠ **ADVERTENCIA:** para protegerse de las descargas eléctricas, desconecte el equipo de la toma de corriente eléctrica antes de retirar la cubierta.
- ⚠ **ADVERTENCIA:** no utilice el equipo si ha retirado alguna cubierta (incluidas las cubiertas del equipo, biseles, soportes de relleno, piezas del panel anterior, etc.).
- ⚠ **PRECAUCIÓN:** sólo un técnico de servicio certificado debe realizar reparaciones en el equipo. La garantía no cubre los daños ocasionados por reparaciones que Dell no haya autorizado.

## Unidad de disco duro

### Extracción del ensamblaje de la unidad de disco duro

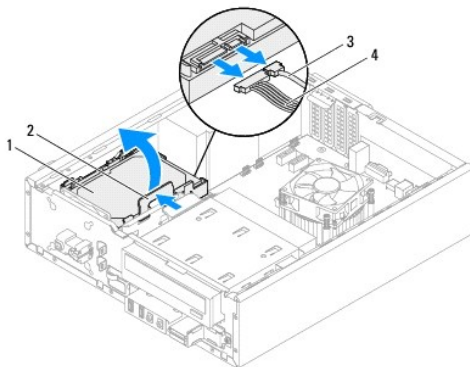
- ⚠ **PRECAUCIÓN:** si va a sustituir una unidad de disco duro que contiene datos que desea conservar, realice una copia de seguridad de los archivos antes de iniciar este procedimiento.

1. Siga las instrucciones del apartado [Antes de comenzar](#).
2. Extraiga la cubierta del equipo (consulte [Extracción de la cubierta del equipo](#)).
3. Desconecte los cables de alimentación y de datos de la unidad de disco duro.

📌 **NOTA:** si no va a sustituir la unidad de disco duro en este momento, desconecte el otro extremo del cable de datos del conector de la placa base y apártelo. Puede utilizar el cable de datos para instalar un disco duro más adelante.

4. Empuje la lengüeta en el ensamblaje de la unidad de disco duro y levante el ensamblaje para retirarlo del equipo.

- ⚠ **PRECAUCIÓN:** cuando extraiga o vuelva a colocar la unidad de disco duro, asegúrese de no rayar la placa de circuito del disco duro.

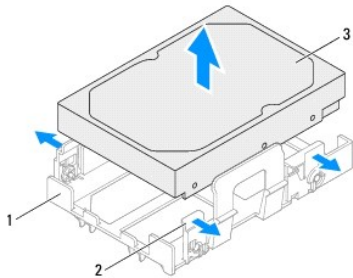


1	Unidad de disco duro	2	Lengüeta
3	Cable de datos	4	Cable de alimentación eléctrica

5. Si al extraer la unidad de disco duro cambia la configuración de la unidad, asegúrese de que estos cambios se reflejen en la configuración del sistema (consulte [Programa de configuración del sistema](#)).

## Extracción del bisel de la unidad de disco duro

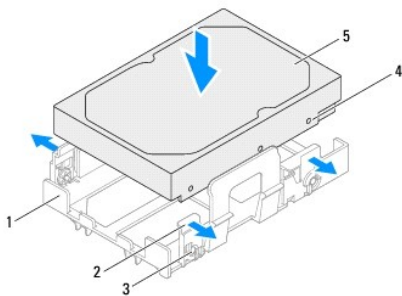
1. Siga las instrucciones del apartado [Antes de comenzar](#).
2. Extraiga el ensamblaje de la unidad de disco duro (consulte [Extracción del ensamblaje de la unidad de disco duro](#)).
3. Empuje las lengüetas del bisel de la unidad de disco duro hacia afuera y levante la unidad de disco duro para retirarla del bisel.



1	Bisel de la unidad de disco duro	2	Lengüetas (4)
3	Unidad de disco duro		

## Sustitución del bisel de la unidad de disco duro

1. Siga las instrucciones del apartado [Antes de comenzar](#).
2. Empuje las lengüetas del bisel de la unidad de disco duro hacia afuera y coloque la unidad de disco duro en el bisel.
3. Asegúrese de que las patas del bisel de la unidad de disco duro estén colocadas correctamente en los orificios para patas de la unidad de disco duro.
4. Vuelva a colocar el ensamblaje de la unidad de disco duro (consulte [Sustitución del ensamblaje de la unidad de disco duro](#)).



1	Bisel de la unidad de disco duro	2	Lengüetas (4)
3	Patas (4)	4	Orificios para patas (4)

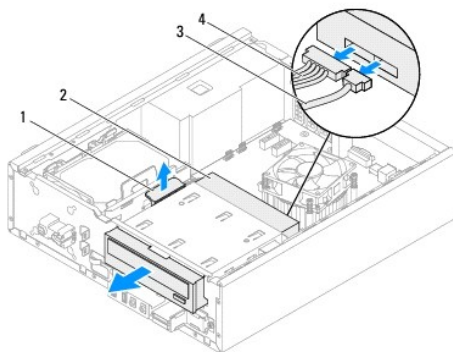
## Sustitución del ensamblaje de la unidad de disco duro

1. Siga las instrucciones del apartado [Antes de comenzar](#).
2. Consulte la documentación incluida con la unidad para comprobar que está configurada para su equipo.
3. Coloque el ensamblaje de la unidad de disco duro en el compartimento.
4. Presione la lengüeta del ensamblaje de la unidad de disco duro hasta que la unidad quede asentada en su lugar.
5. Conecte el cable de alimentación y el cable de datos a la unidad de disco duro.
6. Vuelva a colocar la cubierta del equipo (consulte [Sustitución de la cubierta del equipo](#)).
7. Conecte el equipo y los dispositivos a las tomas de alimentación eléctricas y enciéndalos.
8. Para obtener instrucciones sobre cómo instalar el software necesario para el funcionamiento de la unidad de disco duro, consulte la documentación que se suministra.
9. Compruebe los cambios de configuración de la unidad en el programa de configuración del sistema (consulte [Programa de configuración del sistema](#)).

## Unidad óptica

### Extracción de la unidad óptica

1. Siga las instrucciones del apartado [Antes de comenzar](#).
2. Extraiga la cubierta del equipo (consulte [Extracción de la cubierta del equipo](#)).
3. Extraiga el bisel frontal (consulte [Extracción del bisel frontal](#)).
4. Desconecte los cables de alimentación y de datos de la unidad de disco duro.
  - NOTA:** si no va a volver a colocar la unidad óptica en este momento, desconecte el otro extremo del cable de datos del conector de la placa base y apártela. Puede utilizar el cable de datos para instalar una unidad óptica en el futuro.
5. Levante la lengüeta de seguridad y deslice la unidad óptica a través de la parte anterior del equipo.



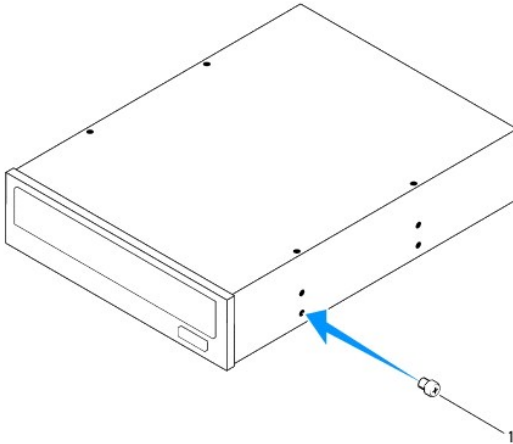
3 | Cable de datos

4 | Cable de alimentación eléctrica

6. Guarde la unidad óptica en un lugar seguro.

## Sustitución de la unidad óptica

1. Siga las instrucciones del apartado [Antes de comenzar](#).
2. Extraiga el tornillo de la unidad óptica original e insértelo en la unidad óptica nueva.



1 | Tornillo

3. Deslice suavemente la unidad óptica a través de la parte anterior del equipo hasta que se asiente en su sitio en el compartimento para unidad óptica.
4. Conecte los cables de alimentación y de datos a la unidad óptica.
5. Vuelva a colocar el bisel frontal (consulte [Sustitución del bisel frontal](#)).
6. Vuelva a colocar la cubierta del equipo (consulte [Sustitución de la cubierta del equipo](#)).
7. Conecte el equipo y los dispositivos a las tomas de corriente y enciéndalos.
8. Para obtener instrucciones sobre cómo instalar el software necesario para el funcionamiento de la unidad, consulte la documentación que se suministra.
9. Compruebe los cambios de configuración de la unidad en el programa de configuración del sistema (consulte [Programa de configuración del sistema](#)).

---

[Regresar a la página de contenido](#)

[Regresar a la página de contenido](#)

## Ventiladores

### Manual de servicio de Dell™ Inspiron™ 620s

- [Ventilador del chasis](#)
- [Ensamblaje del disipador de calor y el ventilador del procesador](#)

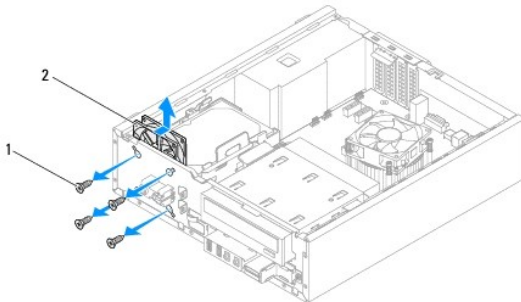
- ⚠ **ADVERTENCIA:** antes trabajar en el interior del equipo, siga las instrucciones de seguridad que se suministran. Para obtener información adicional sobre prácticas recomendadas de seguridad, visite la página de inicio sobre el cumplimiento de normativas en [www.dell.com/regulatory\\_compliance](http://www.dell.com/regulatory_compliance).
- ⚠ **ADVERTENCIA:** para protegerse de las descargas eléctricas, desconecte el equipo de la toma de corriente eléctrica antes de retirar la cubierta.
- ⚠ **ADVERTENCIA:** no utilice el equipo si ha retirado alguna cubierta (incluidas las cubiertas del equipo, biseles, soportes de relleno, protectores del panel anterior, etc.).
- ⚠ **PRECAUCIÓN:** sólo un técnico certificado debe realizar reparaciones en el equipo. La garantía no cubre los daños ocasionados por reparaciones que Dell no haya autorizado.

## Ventilador del chasis

### Extracción del ventilador del chasis

- ⚠ **PRECAUCIÓN:** no toque las palas del ventilador cuando lo quite, porque podría dañarlo.

1. Siga las instrucciones del apartado [Antes de comenzar](#).
2. Extraiga la cubierta del equipo (consulte [Extracción de la cubierta del equipo](#)).
3. Desconecte el cable del ventilador del chasis del conector de la placa base FAN\_SYS1 (consulte [Componentes de la placa base](#)).
4. Extraiga los cuatro tornillos que fijan el chasis al ventilador del chasis.
5. Deslice y saque el ventilador del chasis del equipo como se muestra en la ilustración.



1	Tornillos (4)	2	Ventilador del chasis
---	---------------	---	-----------------------

### Sustitución del ventilador del chasis

1. Siga las instrucciones del apartado [Antes de comenzar](#).
2. Alinee los orificios para tornillos del ventilador del chasis con los orificios para tornillos del chasis.



3. Coloque los cuatro tornillos que fijan el chasis al ventilador del chasis.
4. Conecte el cable del ventilador del chasis al conector de la placa base, FAN\_SYS1 (consulte [Componentes de la placa base](#)).
5. Vuelva a colocar la cubierta del equipo (consulte [Sustitución de la cubierta del equipo](#)).

---

## Ensamblaje del disipador de calor y el ventilador del procesador

**⚠ ADVERTENCIA:** a pesar de la protección de plástico, el ensamblaje del disipador de calor y el ventilador del procesador pueden alcanzar una temperatura muy elevada durante el funcionamiento normal. Asegúrese de que ha transcurrido el tiempo suficiente como para enfriarse antes de tocarlo.

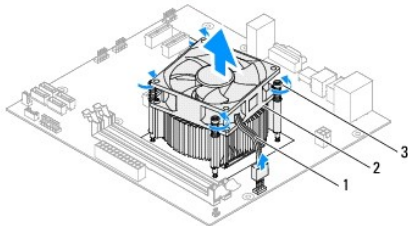
**⚠ PRECAUCIÓN:** el ensamblaje del disipador de calor y el ventilador del procesador es una unidad individual. No intente extraer el ventilador por separado.

## Extracción del ensamblaje del disipador de calor y el ventilador del procesador

1. Siga las instrucciones del apartado [Antes de comenzar](#).
2. Extraiga la cubierta del equipo (consulte [Extracción de la cubierta del equipo](#)).
3. Desconecte el cable del ventilador del procesador del conector de la placa base FAN\_CPU (consulte [Componentes de la placa base](#)).
4. Con una punta trazadora de plástico, afloje los cuatro tornillos cautivos que fijan el ensamblaje del disipador de calor y el ventilador del procesador a la placa base.

**⚠ PRECAUCIÓN:** cuando extraiga el ensamblaje del disipador de calor y el ventilador del procesador, colóquelo boca abajo o sobre un lado para evitar que se dañe la interfaz térmica del disipador de calor.

5. Levante el ensamblaje del disipador de calor y el ventilador del procesador para sacarlos del equipo.




1	Cable del ventilador del procesador	2	Ensamblaje del disipador de calor y el ventilador del procesador
3	Tornillos cautivos (4)		

## Sustitución del ensamblaje del disipador de calor y el ventilador del procesador

1. Siga las instrucciones del apartado [Antes de comenzar](#).
2. Quite la pasta térmica de la parte inferior del disipador de calor.

**⚠ PRECAUCIÓN:** no olvide aplicar de nuevo pasta térmica. La pasta térmica nueva es fundamental para garantizar una protección térmica adecuada, necesaria para un funcionamiento óptimo del procesador.

3. Aplique la nueva pasta térmica en la parte superior del procesador.
4. Coloque el ventilador del procesador y el ensamblaje del disipador de calor sobre el procesador.
5. Alinee los cuatro tornillos cautivos del ensamblaje del disipador de calor y el ventilador del procesador con los orificios para los tornillos de la placa base.
6. Apriete los cuatro tornillos cautivos que fijan el ensamblaje del disipador de calor y el ventilador del procesador a la placa base.

 **NOTA:** asegúrese de que el ensamblaje del disipador de calor y el ventilador del procesador estén asentados correctamente y de forma segura.

7. Conecte el cable del ventilador del procesador al conector de la placa base FAN\_CPU (consulte [Componentes de la placa base](#)).
8. Vuelva a colocar la cubierta del equipo (consulte [Sustitución de la cubierta del equipo](#)).
9. Conecte el ordenador y los dispositivos a las tomas eléctricas y enciéndalos.

---

[Regresar a la página de contenido](#)

[Regresar a la página de contenido](#)

## Panel de E/S frontal

Manual de servicio de Dell™ Inspiron™ 620s

- [Extracción del panel de E/S frontal](#)
- [Sustitución del panel de E/S frontal](#)

- ⚠ **ADVERTENCIA:** antes trabajar en el interior del equipo, siga las instrucciones de seguridad que se suministran. Para obtener información adicional sobre prácticas recomendadas de seguridad, visite la página de inicio sobre el cumplimiento de normativas en [www.dell.com/regulatory\\_compliance](http://www.dell.com/regulatory_compliance).
- ⚠ **ADVERTENCIA:** para protegerse de las descargas eléctricas, desconecte el equipo de la toma de corriente eléctrica antes de retirar la cubierta.
- ⚠ **ADVERTENCIA:** no utilice el equipo si ha retirado alguna cubierta (incluidas las cubiertas del equipo, biseles, soportes de relleno, protectores del panel anterior, etc.).
- ⚠ **PRECAUCIÓN:** sólo un técnico certificado debe realizar reparaciones en el equipo. La garantía no cubre los daños ocasionados por reparaciones que Dell no haya autorizado.

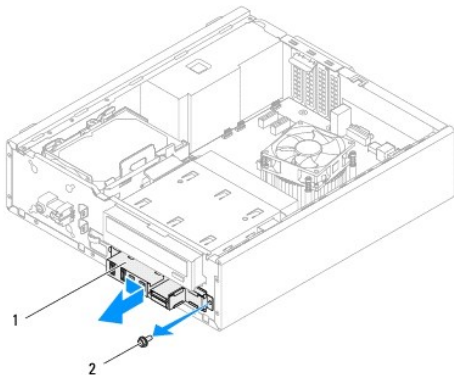
## Extracción del panel de E/S frontal

📌 **NOTA:** al extraerlos, observe cómo están colocados todos los cables, de manera que pueda volver a colocarlos correctamente al instalar el nuevo panel de E/S frontal.

1. Siga las instrucciones del apartado [Antes de comenzar](#).
2. Extraiga la cubierta del equipo (consulte [Extracción de la cubierta del equipo](#)).
3. Extraiga el bisel frontal (consulte [Extracción del bisel frontal](#)).

⚠ **PRECAUCIÓN:** tenga mucho cuidado al extraer el panel frontal de E/S del equipo. De lo contrario, se pueden dañar los conectores de cable y los ganchos de conducción.

4. Desconecte los cables del panel de E/S frontal de los conectores de la placa base, AUDIOF1, USBF1, y USBF2 (consulte [Componentes de la placa base](#)).
5. Extraiga el tornillo que fija el panel frontal de E/S al panel frontal.
6. Deslice el panel de E/S hacia el costado para soltar las abrazaderas del panel frontal y tire del panel frontal de E/S para extraerlo.



1	Panel de E/S frontal	2	Tornillo
---	----------------------	---	----------

---

## Sustitución del panel de E/S frontal

 **PRECAUCIÓN:** Para evitar dañar los conectores de cable y los ganchos de encaminamiento de cables, deslice con cuidado el panel de E/S frontal en la ranura de la abrazadera del panel de E/S frontal.

1. Siga las instrucciones del apartado [Antes de comenzar](#).
2. Alinee y deslice las abrazaderas del panel de E/S anterior en las ranuras para abrazaderas del panel E/S anterior.
3. Vuelva a colocar el tornillo que fija el panel frontal de E/S al panel frontal.
4. Conecte los cables del panel de E/S frontal a los conectores de la placa base, AUDIOF1, USBF1, y USBF2 (consulte [Componentes de la placa base](#)).
5. Coloque el bisel frontal (consulte [Sustitución del bisel frontal](#)).
6. Vuelva a colocar la cubierta del equipo (consulte [Sustitución de la cubierta del equipo](#)).
7. Conecte el equipo y los dispositivos a las tomas eléctricas y enciéndalos.

---

[Regresar a la página de contenido](#)

[Regresar a la página de contenido](#)

## Módulos de memoria

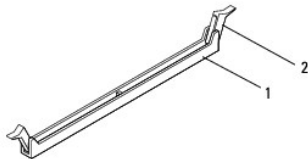
Manual de servicio de Dell™ Inspiron™ 620s

- [Extracción de los módulos de memoria](#)
- [Sustitución de los módulos de memoria](#)

- ⚠ **ADVERTENCIA:** antes trabajar en el interior del equipo, siga las instrucciones de seguridad que se suministran. Para obtener información adicional sobre prácticas recomendadas de seguridad, visite la página de inicio sobre el cumplimiento de normativas en [www.dell.com/regulatory\\_compliance](http://www.dell.com/regulatory_compliance).
- ⚠ **ADVERTENCIA:** para protegerse de las descargas eléctricas, desconecte el equipo de la toma de corriente eléctrica antes de retirar la cubierta.
- ⚠ **ADVERTENCIA:** no utilice el equipo si ha retirado alguna cubierta (incluidas las cubiertas del equipo, biseles, soportes de relleno, protectores del panel anterior, etc.).
- ⚠ **PRECAUCIÓN:** sólo un técnico certificado debe realizar reparaciones en el equipo. La garantía no cubre los daños ocasionados por reparaciones que Dell no haya autorizado.

### Extracción de los módulos de memoria

1. Siga las instrucciones del apartado [Antes de comenzar](#).
2. Extraiga la cubierta del equipo (consulte [Extracción de la cubierta del equipo](#)).
3. Localice el módulo o módulos de memoria en la placa base (consulte [Componentes de la placa base](#)).
4. Presione hacia fuera el gancho de fijación situado en cada extremo del conector del módulo de memoria.



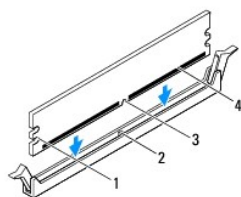
1	Conector del módulo de memoria	2	Ganchos de fijación (2)
---	--------------------------------	---	-------------------------

5. Sujete el módulo de memoria y tire de él hacia arriba.  
Si resulta difícil extraer el módulo de memoria del conector, muévelo con suavidad hacia adelante y hacia atrás.

### Sustitución de los módulos de memoria

1. Siga las instrucciones del apartado [Antes de comenzar](#).
2. Tire hacia afuera el gancho de fijación situado en cada extremo del conector del módulo de memoria.

- ⚠ **PRECAUCIÓN:** sólo un técnico certificado debe realizar reparaciones en el equipo. La garantía no cubre los daños ocasionados por reparaciones que Dell no haya autorizado.
  - ⚠ **PRECAUCIÓN:** no instale módulos de memoria ECC o con búfer.
  - ⚠ **PRECAUCIÓN:** si extrae el módulo o los módulos de memoria originales del equipo durante una ampliación de memoria, consérvelos separados de cualquier nuevo módulo o módulos de memoria que pueda tener, incluso si éstos son de Dell. Si es posible, no empareje un módulo de memoria original con un módulo de memoria nuevo. De lo contrario, es posible que el equipo no se inicie correctamente.
3. Alinee la muesca situada en la parte inferior del módulo de memoria con la lengüeta del conector del módulo de memoria.

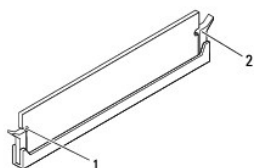


1	Hendiduras (2)	2	Lengüeta
3	Muesca	4	Módulo de memoria

⚠ **PRECAUCIÓN:** para evitar daños en el módulo de memoria, insértelo verticalmente en el conector ejerciendo una presión uniforme en cada extremo del módulo.

4. Inserte el módulo de memoria en el conector hasta que quede bien colocado en su sitio.

Si inserta el módulo de memoria correctamente, los ganchos de fijación encajan en las hendiduras de ambos extremos del módulo de memoria.




1	Hendiduras (2)	2	Ganchos de fijación (2; asentados en posición)
---	----------------	---	--

5. Vuelva a colocar la cubierta del equipo (consulte [Sustitución de la cubierta del equipo](#)).

6. Conecte el equipo y los dispositivos a las tomas eléctricas y enciéndalos.

Si aparece un mensaje que indica que el tamaño de la memoria ha cambiado, pulse <F1> para continuar.

7. Inicie sesión en el equipo.

Para verificar si la memoria está instalada correctamente, haga clic en el botón Inicio  → Panel de control → Sistema.

Compruebe la cantidad de memoria (RAM) que aparece.

---

[Regresar a la página de contenido](#)

[Regresar a la página de contenido](#)

## Suministro de energía

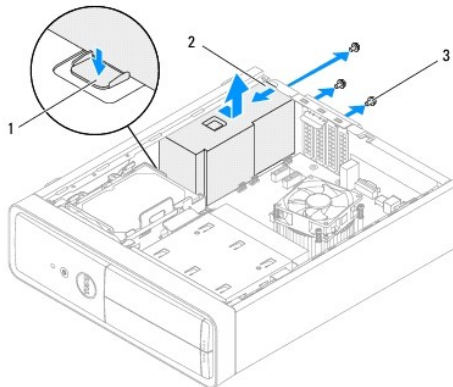
Manual de servicio de Dell™ Inspiron™ 620s

- [Extracción de la fuente de alimentación](#)
- [Sustitución de la fuente de alimentación](#)

- ⚠ **ADVERTENCIA:** antes trabajar en el interior del equipo, siga las instrucciones de seguridad que se suministran. Para obtener información adicional sobre prácticas recomendadas de seguridad, visite la página de inicio sobre el cumplimiento de normativas en [www.dell.com/regulatory\\_compliance](http://www.dell.com/regulatory_compliance).
- ⚠ **ADVERTENCIA:** para protegerse de las descargas eléctricas, desconecte el equipo de la toma de corriente eléctrica antes de retirar la cubierta.
- ⚠ **ADVERTENCIA:** no utilice el equipo si ha retirado alguna cubierta (incluidas las cubiertas del equipo, biseles, soportes de relleno, protectores del panel anterior, etc.).
- ⚠ **PRECAUCIÓN:** sólo un técnico certificado debe realizar reparaciones en el equipo. La garantía no cubre los daños ocasionados por reparaciones que Dell no haya autorizado.

### Extracción de la fuente de alimentación

1. Siga las instrucciones del apartado [Antes de comenzar](#).
2. Extraiga la cubierta del equipo (consulte [Extracción de la cubierta del equipo](#)).
3. Desconecte los cables de alimentación de CC de la placa base y las unidades (consulte [Componentes de la placa base](#)).
4. Extraiga los tres tornillos que sujetan la fuente de alimentación al chasis.
5. Presione la abrazadera de la fuente de alimentación para soltar la fuente del chasis.
6. Deslice la fuente de alimentación y levántela para separarla del chasis.



1	Abrazadera de la fuente de alimentación	2	Fuente de alimentación
3	Tornillos (3)		

### Sustitución de la fuente de alimentación

1. Siga las instrucciones del apartado [Antes de comenzar](#).
2. Deslice la fuente de alimentación hacia la parte posterior del equipo.
3. Alinee los orificios para tornillos situados en la fuente de alimentación con los orificios para tornillos situados en el chasis.

**⚠ ADVERTENCIA:** si no vuelve a colocar y apretar todos los tornillos, puede producirse una descarga eléctrica, puesto que estos tornillos son una parte esencial de la conexión a tierra del sistema.

4. Vuelva a colocar los tres tornillos que sujetan la fuente de alimentación al chasis.
5. Conecte los cables de alimentación de CC a las unidades de disco y a la placa base (consulte [Componentes de la placa base](#)).
6. Vuelva a colocar la cubierta del equipo (consulte [Sustitución de la cubierta del equipo](#)).
7. Conecte el ordenador y los dispositivos a las tomas eléctricas y enciéndalos.

---

[Regresar a la página de contenido](#)



[Regresar a la página de contenido](#)

## Módulo del botón de encendido

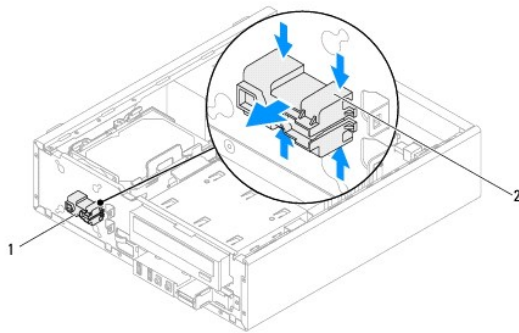
Manual de servicio de Dell™ Inspiron™ 620s

- [Extracción del módulo del botón de encendido](#)
- [Sustitución del módulo del botón de encendido](#)

- ⚠ **ADVERTENCIA:** antes trabajar en el interior del equipo, siga las instrucciones de seguridad que se suministran. Para obtener información adicional sobre prácticas recomendadas de seguridad, visite la página de inicio sobre el cumplimiento de normativas en [www.dell.com/regulatory\\_compliance](http://www.dell.com/regulatory_compliance).
  - ⚠ **ADVERTENCIA:** para protegerse de las descargas eléctricas, desconecte el equipo de la toma de corriente eléctrica antes de retirar la cubierta.
  - ⚠ **ADVERTENCIA:** no utilice el equipo si ha retirado alguna cubierta (incluidas las cubiertas del equipo, biseles, soportes de relleno, protectores del panel anterior, etc.).
  - ⚠ **PRECAUCIÓN:** sólo un técnico certificado debe realizar reparaciones en el equipo. La garantía no cubre los daños ocasionados por reparaciones que Dell no haya autorizado.
- 

### Extracción del módulo del botón de encendido

1. Siga las instrucciones del apartado [Antes de comenzar](#).
2. Extraiga la cubierta del equipo (consulte [Extracción de la cubierta del equipo](#)).
3. Extraiga el bisel frontal (consulte [Extracción del bisel frontal](#)).
4. Desconecte el cable del módulo del botón de encendido del conector de la placa base, LEDH1 (consulte [Componentes de la placa base](#)).
5. Presione las lengüetas del módulo del botón de encendido y levántelo para sacarlo del panel frontal.



1	Módulo del botón de encendido	2	Pestañas del módulo del botón de encendido (4)
---	-------------------------------	---	--

6. Coloque el módulo del botón de encendido en un lugar seguro.
- 

### Sustitución del módulo del botón de encendido

1. Siga las instrucciones del apartado [Antes de comenzar](#).
2. Alinee y empuje las lengüetas del módulo del botón de encendido en las ranuras del panel frontal.

3. Conecte el cable del módulo del botón de encendido al conector de la placa base, LEDH1 (consulte [Componentes de la placa base](#)).
  4. Coloque el bisel frontal (consulte [Sustitución del bisel frontal](#)).
  5. Vuelva a colocar la cubierta del equipo (consulte [Sustitución de la cubierta del equipo](#)).
  6. Conecte el equipo y los dispositivos a las tomas eléctricas y enciéndalos.
- 

[Regresar a la página de contenido](#)

[Regresar a la página de contenido](#)

## Placa base

### Manual de servicio de Dell™ Inspiron™ 620s

- [Extracción de la placa base](#)
- [Sustitución de la placa base](#)
- [Introducción de la etiqueta de servicio en el BIOS](#)

**⚠ ADVERTENCIA:** antes trabajar en el interior del equipo, siga las instrucciones de seguridad que se suministran. Para obtener información adicional sobre prácticas recomendadas de seguridad, visite la página de inicio sobre el cumplimiento de normativas en [www.dell.com/regulatory\\_compliance](http://www.dell.com/regulatory_compliance).

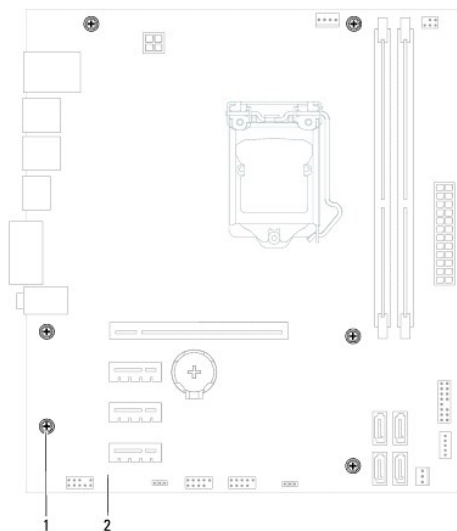
**⚠ ADVERTENCIA:** para protegerse de las descargas eléctricas, desconecte el equipo de la toma de corriente eléctrica antes de retirar la cubierta.

**⚠ ADVERTENCIA:** no utilice el equipo si ha retirado alguna cubierta (incluidas las cubiertas del equipo, biseles, soportes de relleno, protectores del panel anterior, etc.).



**⚠ PRECAUCIÓN:** sólo un técnico certificado debe realizar reparaciones en el equipo. La garantía no cubre los daños ocasionados por reparaciones que Dell no haya autorizado.

## Extracción de la placa base

1. Siga las instrucciones del apartado [Antes de comenzar](#).
2. Extraiga la cubierta del equipo (consulte [Extracción de la cubierta del equipo](#)).
3. Retire cualquier tarjeta PCI y PCI Express que pueda haber (consulte [Extracción de las tarjetas PCI Express](#)).
4. Extraiga el ensamblaje del disipador de calor y el ventilador del procesador (consulte [Extracción del ensamblaje del disipador de calor y el ventilador del procesador](#)).
5. Extraiga el procesador (consulte [Extracción del procesador](#)).
6. Retire los módulos de memoria (consulte [Extracción de los módulos de memoria](#)) y anote de qué ranura DIMM los quita para poder volver a instalarlos en la misma ranura después de colocar la placa base.
7. Desconecte todos los cables de la placa base (consulte el apartado [Componentes de la placa base](#)). Observe cómo están colocados todos los cables al quitarlos, de manera que pueda a volver a colocarlos correctamente después de instalar la nueva placa base.
8. Extraiga los seis tornillos que fijan la placa base al chasis.




1	Tornillos (6)	2	Tarjeta del sistema
---	---------------	---	---------------------

9. Levante la placa base y sepárela del chasis.
  10. Compare la placa base que acaba de quitar con la placa base de repuesto para asegurarse de que son idénticas.
    -  **NOTA:** algunos componentes y conectores de las placas base de repuesto pueden encontrarse en ubicaciones diferentes a los conectores existentes en la placa base.
    -  **NOTA:** la configuración de los puentes de la placa base de sustitución están preajustados de fábrica.
- 

## Sustitución de la placa base

1. Siga las instrucciones del apartado [Antes de comenzar](#).
  2. Coloque la placa base en el chasis cuidadosamente y deslícela hacia la parte posterior del equipo.
  3. Vuelva a colocar los seis tornillos que fijan la placa base al chasis.
  4. Conecte los cables que desconectó de la placa base (consulte [Componentes de la placa base](#)).
  5. Vuelva a colocar el procesador (consulte [Sustitución del procesador](#)).
  6. Vuelva a colocar el ensamblaje del disipador de calor y el ventilador del procesador (consulte [Sustitución del ensamblaje del disipador de calor y el ventilador del procesador](#)).
-  **PRECAUCIÓN:** sólo un técnico certificado debe realizar reparaciones en el equipo. La garantía no cubre los daños ocasionados por reparaciones que Dell no haya autorizado.
-  **PRECAUCIÓN:** asegúrese de que el ensamblaje del disipador de calor quede colocado de forma correcta y fijado.
7. Vuelva a colocar los módulos de memoria (consulte [Sustitución de los módulos de memoria](#)).
  8. Vuelva a colocar cualquier tarjeta PCI Express que pueda haber (consulte [Sustitución de tarjetas PCI y PCI Express](#)).
  9. Vuelva a colocar la cubierta del equipo (consulte [Sustitución de la cubierta del equipo](#)).
  10. Conecte el equipo y los dispositivos a las tomas eléctricas y enciéndalos.
  11. Actualice el BIOS del sistema, si es necesario (consulte [Actualización del BIOS](#)).
  12. Introduzca la etiqueta de servicio (consulte [Introducción de la etiqueta de servicio en el BIOS](#)).
- 

## Introducción de la etiqueta de servicio en el BIOS

1. Encienda el equipo.
  2. Presione <F2> durante la POST para abrir el programa Configuración del sistema.
  3. Desde la pestaña principal, ingrese la etiqueta de servicio en el campo Set Service Tag (Tarjeta de servicio preestablecida).
    -  **NOTA:** el campo Set Service Tag (Tarjeta de servicio preestablecida) le permite introducir la tarjeta de servicio manualmente sólo cuando la tarjeta de servicio está ausente.
- 

[Regresar a la página de contenido](#)

[Regresar a la página de contenido](#)

## Programa de configuración del sistema

Manual de servicio de Dell™ Inspiron™ 620s


- [Información general](#)
- [Borrado de contraseñas olvidadas](#)
- [Borrado de las contraseñas de CMOS](#)

### Información general

Utilice la configuración del sistema para:


- 1 Cambiar la información de configuración del sistema después de agregar, cambiar o extraer hardware en el equipo;
- 1 Establecer o cambiar una opción seleccionable por el usuario, como la contraseña de usuario; y
- 1 Leer la cantidad de memoria actual o establecer el tipo de unidad de disco duro instalado.

 **PRECAUCIÓN:** a menos que sea un usuario experto, no cambie la configuración de este programa. Algunos cambios pueden hacer que el equipo no funcione correctamente.

 **NOTA:** antes de cambiar el programa de configuración del sistema, se recomienda anotar la información de las pantallas de configuración del sistema para poder utilizarla posteriormente.

### Acceso al programa de configuración del sistema

1. Encienda (o reinicie) el equipo.
2. Cuando aparezca el logotipo de DELL, espere a que se muestre la solicitud de F2 y, entonces, presione <F2> inmediatamente.


 **NOTA:** la solicitud de F2 indica que el teclado se ha inicializado. Esta solicitud puede aparecer muy rápidamente, por lo que debe estar atento y presionar <F2>. Si presiona <F2> antes de que se muestre la solicitud de F2, esta acción no tendrá efecto. Si tarda demasiado y aparece el logotipo del sistema operativo, espere hasta que se muestre el escritorio de Microsoft Windows. A continuación, apague el equipo (consulte [Apagado del equipo](#)) y vuelva a intentarlo.

### Pantallas del programa Configuración del sistema

La pantalla de configuración del sistema muestra la información de la configuración actual o modificable del equipo. La información que se muestra en pantalla se divide en tres áreas: la **opción de configuración**, la **pantalla de ayuda** activa y las **funciones de tecla**.

<p><b>Setup Item</b> (Opción de configuración): este campo aparece en el lado izquierdo de la ventana del programa de configuración del sistema. Se trata de una lista desplazable que contiene las opciones que definen la configuración del equipo, incluido el hardware instalado, la conservación de energía y las características de seguridad.</p> <p>Avance y retroceda por la lista mediante las teclas de flecha hacia arriba y hacia abajo. Cuando se resalta una opción, el campo <b>Help Screen</b> (Pantalla de ayuda) muestra más información sobre dicha opción y la configuración disponible.</p>	<p><b>Help Screen</b> (Pantalla de ayuda): este campo aparece en la parte derecha de la ventana del programa de configuración del sistema y contiene información acerca de cada una de las opciones de <b>Setup Item</b> (Opción de configuración). En este campo puede ver información acerca del equipo y modificar la configuración actual.</p> <p>Presione las teclas de flechas arriba y abajo para resaltar una opción. Presione &lt;Intro&gt; para activar la selección y vuelva a <b>Setup Item</b> (Opción de configuración).</p> <p><b>NOTA:</b> no todos los parámetros de configuración del campo <b>Setup Item</b> (Opción de configuración) se pueden modificar.</p>
<p><b>Key Functions</b> (Funciones de tecla): aparece debajo del campo <b>Help Screen</b> (Pantalla de ayuda) y muestra las teclas y sus funciones dentro del campo de configuración del sistema activo.</p>	

### Opciones del programa de configuración del sistema

 **NOTA:** según el equipo y los dispositivos instalados, es posible que los elementos que se muestran en esta sección aparezcan o no aparezcan exactamente como se indica.

Principal	
System Information (Información del sistema)	Muestra el nombre del sistema.
BIOS Version (Versión del BIOS)	Muestra el número de versión del BIOS.
System Date (Fecha del sistema)	Muestra la fecha actual en el formato mm/dd/aaaa.

System Time (Hora del sistema)	Muestra la hora actual en el formato hh:mm:ss.
Service Tag (Etiqueta de servicio)	Muestra la etiqueta de servicio del equipo cuando ésta se incluye. Muestra un campo para indicar la etiqueta de servicio manualmente cuando ésta no se encuentra.
Asset Tag (Etiqueta de propiedad)	Muestra la etiqueta de propiedad del equipo cuando ésta se incluye.
Processor Information (Información del procesador)	
Processor Type (Tipo de procesador)	Muestra el tipo de procesador.
L2 Cache (Caché L2)	Muestra el tamaño de la memoria caché L2.
L3 Cache (Caché L3)	Muestra el tamaño de la memoria caché L3.
Memory Information (Información de memoria)	
Memory Installed (Memoria instalada)	Indica la cantidad de memoria instalada en MB.
Memory Speed (Velocidad de la memoria)	Indica la velocidad de la memoria en MHz.
Memory Technology (Tecnología de la memoria)	Muestra el tipo de memoria instalada.
Memory Channel (Canal de memoria)	Indica el modo de canal único o canal doble.
Device Information (Información del dispositivo)	
SATA 0	Muestra la unidad SATA conectada al conector SATA 0.
SATA 1	Muestra la unidad SATA conectada al conector SATA 1.
SATA 2	Muestra la unidad SATA conectada al conector SATA 2.
SATA 3	Muestra la unidad SATA conectada al conector SATA 3.
<b>Advanced (Información avanzada)</b>	
Configuración de la CPU	<ul style="list-style-type: none"> <li>1 Hyper-Threading (Tecnología Hyper-Threading): Enabled (Activada) o Disabled (Desactivada). Valor predeterminado: Activada.</li> <li>1 Componentes centrales del procesador activados: todos: 1; 2; 3 (Todos predeterminados)</li> <li>1 Limit CPUID Value (Limitar valor de CPUID): Enabled (Activado) o Disabled (Desactivado). Valor predeterminado: Desactivado.</li> <li>1 CPU XD Support (Soporte CPU XD): Enabled (Activado) o Disabled (Desactivado). Valor predeterminado: Activado.</li> <li>1 Intel Virtualization Technology (Tecnología de virtualización de Intel): Enabled (Activado) o Disabled (Desactivado). Valor predeterminado: Activado.</li> <li>1 Intel(R) SpeedStep (SpeedStep de Intel(R)): Enabled (Activado) o Disabled (Desactivado). Valor predeterminado: Activado.</li> <li>1 Intel Turbo Boost Technology (Tecnología Turbo Boost de Intel): Enabled (Activado) o Disabled (Desactivado). Valor predeterminado: Activado.</li> <li>1 CPU C6 Report (Informe CPU XD): Enabled (Activado) o Disabled (Desactivado). Valor predeterminado: Activado.</li> </ul>
Configuración gráfica	<ul style="list-style-type: none"> <li>1 Intel Multiple Monitor Feature (Función de monitor múltiple de Intel): Enabled (Activado) o Disabled (Desactivado). Valor predeterminado: Desactivado.</li> </ul>
Configuración del sistema	<ul style="list-style-type: none"> <li>1 Onboard Audio Controller (Controladora de sonido integrada): Enabled (Activada) o Disabled (Desactivada). Valor predeterminado: Activada.</li> <li>1 Onboard LAN Controller (Controladora de LAN integrada): Enabled (Activada) o Disabled (Desactivada). Valor predeterminado: Activada.</li> <li>1 Onboard LAN Boot ROM (ROM de inicio de LAN integrada): Enabled (Activada) o Disabled (Desactivada). Valor predeterminado: Desactivada.</li> <li>1 SATA Mode (Modo SATA): AHCI o RAID. Valor predeterminado: AHCI.</li> <li>1 USB Controller (Controlador de USB): Enabled (Activado) o Disabled (Desactivado). Valor predeterminado: Activado.</li> <li>1 USB Storage Boot Function (Función de inicio de almacenamiento USB): Enabled (Activada) or Disabled (Desactivada). Valor predeterminado: Activada.</li> <li>1 Onboard Card Reader (Lector de tarjetas integrado): Enabled (Activado) o Disabled (Desactivado). Valor predeterminado: Activado.</li> <li>1 Onboard Serial Port (Puerto Serie Integrado): Enabled (Activado) o Disabled (Desactivado). Valor predeterminado: Activado.</li> <li>1 Serial Port IO Address/IRQ (Dirección IO/IRQ del Puerto Serie): 3F8h/IRQ4, 2F8h/IRQ3, 3E8h/IRQ4, 2E8h/IRQ3. Valor predeterminado: 3F8h/IRQ4.</li> </ul>
Administración de energía	<ul style="list-style-type: none"> <li>1 Restore AC Power Loss (Restaurar Pérdida de Corriente AC): Power Off (Desactivado); Power On (Activado); Last State (Último estado). Valor predeterminado: Desactivado.</li> <li>1 Wake on LAN from S4/S5 (Reactivación en LAN desde S4/S5): Enabled (Activado) o Disabled (Desactivado). Valor predeterminado: Desactivado.</li> <li>1 USB Powershare in S4/S5 State: Enabled (Activado) o Disabled (Desactivado). Valor predeterminado: Desactivado.</li> <li>1 USB Powershare in Sleep State (USB Powershare en S4/S5 en estado de suspensión): Normal (Normal); Enhanced (Mejorado). Valor predeterminado: Normal.</li> <li>1 Resume by PS/2 Devices (Reanudar por dispositivos PS/2): Enabled (Activado) o Disabled (Desactivado). Valor predeterminado: Activado.</li> <li>1 Auto Power On (Encendido automático): Enabled (Activado) o Disabled (Desactivado). Valor predeterminado: Desactivado.</li> <li>1 Auto Power On Date (Fecha de encendido automático): 0 a 31 (0 para todos los días). Valor predeterminado: 15.</li> <li>1 Auto Power On Hour (Hora de encendido automático): 0 a 23. Valor predeterminado: 12.</li> <li>1 Auto Power On Minute (Minuto de encendido automático): 0 a 59. Valor predeterminado: 30.</li> <li>1 Auto Power On Second (Segundo de encendido automático): 0 a 59. Valor predeterminado: 30.</li> </ul>
Post Behavior (Comportamiento en POST)	<ul style="list-style-type: none"> <li>1 Bootup NumLock State (Estado de Bloq Num al inicio de sistema): On (Encendido) u Off (Apagado). Valor predeterminado: Encendido.</li> <li>1 Keyboard Error Report (Informe de error del teclado): Enabled (Activado); Disabled (Desactivado). Valor predeterminado: Activado.</li> </ul>


<b>Seguridad</b>	
Admin Password (Contraseña del administrador)	Permite configurar, cambiar o borrar la contraseña del administrador cuando se tiene la etiqueta de servicio.  <b>NOTA:</b> al eliminar la contraseña del administrador se eliminará la contraseña del sistema. Por lo tanto, la contraseña del administrador debe establecerse antes de la contraseña del sistema.
System Password (Contraseña del sistema)	Permite configurar, cambiar o borrar la contraseña del sistema cuando se tiene la etiqueta de servicio.
Boot Menu Security (Seguridad del menú de inicio)	Enabled (Activado) o Disabled (Desactivado) El usuario debe ingresar la contraseña del administrador para acceder al F12 Boot Menu (Menú de inicio F12) cuando esta opción está activada. Valor predeterminado: Desactivada.
HDD Protection Feature (Función de protección de la unidad de disco duro)	Enabled (Activado) o Disabled (Desactivado), (Desactivado de manera predeterminada)
<b>Inicio</b>	
1st Boot Priority (Primera prioridad de inicio)	Especifica la secuencia de inicio de los dispositivos disponibles.  Hard Disk (Disco duro); CD/DVD; Network (Red); USB Floppy (Disquete USB); USB Hard Disk (Disco duro USB); USB CD/DVD (CD/DVD USB); Disabled (Desactivado). Valor predeterminado: Disco duro.
2nd Boot Priority (Segunda prioridad de inicio)	Especifica la secuencia de inicio de los dispositivos disponibles.  Hard Disk (Disco duro); CD/DVD; Network (Red); USB Floppy (Disquete USB); USB Hard Disk (Disco duro USB); USB CD/DVD (CD/DVD USB); Disabled (Desactivado). Valor predeterminado: Unidad de CD/DVD.
3rd Boot Priority (Segunda prioridad de inicio)	Especifica la secuencia de inicio de los dispositivos disponibles.  Hard Disk (Disco duro); USB; Network (Red); USB Floppy (Disquete USB); USB Hard Disk (Disco duro USB); USB CD/DVD (CD/DVD USB); Disabled (Desactivado). Valor predeterminado: Disquete USB.
4th Boot Priority (Segunda prioridad de inicio)	Especifica la secuencia de inicio de los dispositivos disponibles.  Hard Disk (Disco duro); USB; Network (Red); USB Floppy (Disquete USB); USB Hard Disk (Disco duro USB); USB CD/DVD (CD/DVD USB); Disabled (Desactivado). Valor predeterminado: Red.
5th Boot Priority (Segunda prioridad de inicio)	Especifica la secuencia de inicio de los dispositivos disponibles.  Hard Disk (Disco duro); CD/DVD; Network (Red); USB Floppy (Disquete USB); USB Hard Disk (Disco duro USB); USB CD/DVD (CD/DVD USB); Disabled (Desactivado). Valor predeterminado: Disco duro USB.
6th Boot Priority (Segunda prioridad de inicio)	Especifica la secuencia de inicio de los dispositivos disponibles.  Hard Disk (Disco duro); CD/DVD; Network (Red); USB Floppy (Disquete USB); USB Hard Disk (Disco duro USB); USB CD/DVD (CD/DVD USB); Disabled (Desactivado). Valor predeterminado: CD/DVD USB.
<b>Salir</b>	
Exit Options (Opciones de salida)	Proporciona las siguientes opciones: <b>Save Changes and Reset</b> (Guardar los cambios y reiniciar), <b>Discard Changes and Exit</b> (Descartar los cambios y reiniciar) y <b>Load Defaults</b> (Cargar configuración predeterminada).

## Secuencia de inicio


Esta función permite cambiar la secuencia de inicio de los dispositivos.

### Opciones de inicio

- USB Floppy** (Disquete USB): el equipo intenta iniciarse desde la unidad de disquete. Si el disquete no contiene ningún sistema operativo, el equipo genera un mensaje de error.
- Hard Drive** (Unidad de disco duro): el equipo intenta iniciarse desde la unidad de disco duro principal. Si la unidad de disco duro no contiene ningún sistema operativo, el equipo genera un mensaje de error.
- CD/DVD/CD-RW Drive** (Unidad de CD/DVD/CD-RW): el equipo intenta iniciarse desde la unidad de CD/DVD/CD-RW. Si no hay ningún CD/DVD/CD-RW en la unidad, o si el CD/DVD/CD-RW no tiene ningún sistema operativo, el equipo genera un mensaje de error.
- USB Storage Device** (Dispositivo de almacenamiento USB): inserte el dispositivo de memoria en un conector USB y reinicie el equipo. Cuando aparezca el mensaje **F12 Boot Options** (F12 Opciones de inicio) en la esquina inferior derecha de la pantalla, presione <F12>. El BIOS detecta el dispositivo y agrega la opción de flash USB al menú de inicio.

 **NOTA:** para poder iniciar desde un dispositivo USB, éste debe ser un dispositivo de inicio. Consulte la documentación del dispositivo para saber es de inicio.


- Network (Red):** el equipo se inicia desde la red. Si no se encuentra ningún sistema operativo en la red, el equipo genera un mensaje de error.

 **NOTA:** para iniciar desde la red, asegúrese de que la opción de ROM de inicio de LAN integrada está activada en la configuración del sistema (consulte [Programa de configuración del sistema](#)).

## Cambio de la secuencia de inicio para el inicio actual

Puede utilizar esta función para cambiar la secuencia de inicio actual, por ejemplo, para iniciar desde la unidad de CD/DVD/CD-RW y ejecutar Dell Diagnostics (Diagnósticos Dell) desde el disco *Drivers and Utilities* (Controladores y utilidades). Al finalizar las pruebas de diagnóstico, se restaura la secuencia de inicio anterior.


1. Si va a iniciar el equipo desde un dispositivo USB, conecte dicho dispositivo a un conector USB.
2. Encienda (o reinicie) el equipo.
3. Cuando aparezca el mensaje **F2 Setup**, **F12 Boot Options** (**F2 Configuración**, **F12 Opciones de inicio**) en la esquina inferior derecha de la pantalla, presione <F12>.

 **NOTA:** si tarda demasiado y aparece el logotipo del sistema operativo, espere hasta que se muestre el escritorio de Microsoft Windows. A continuación, apague el equipo y vuelva a intentarlo.

Aparecerá el **menú de dispositivos de inicio**, donde se enumeran todos los dispositivos de inicio disponibles.


4. En **Boot Priority Menu** (Menú de prioridades de inicio), seleccione el dispositivo desde el que desea iniciar el equipo.

Por ejemplo, si va a iniciar el equipo en una tecla de memoria USB, resalte **USB Storage Device** (Dispositivo de almacenamiento USB) y presione <Intro>.

 **NOTA:** para poder iniciar desde un dispositivo USB, éste debe ser de inicio. Consulte la documentación del dispositivo para saber es de inicio.

## Cambio de la secuencia de inicio para inicios futuros

1. Abra el programa de configuración del sistema (consulte [Acceso al programa de configuración del sistema](#)).
2. Utilice las flechas para resaltar la opción de menú **Boot** (Inicio) y presione <Intro> para acceder al menú.

 **NOTA:** anote la secuencia de inicio actual por si desea restaurarla.

3. Pulse las teclas de flecha hacia arriba o hacia abajo para recorrer la lista de dispositivos.
4. Presione la tecla más (+) o menos (-) para cambiar la prioridad de los dispositivos de inicio.

---

## Borrado de contraseñas olvidadas

 **ADVERTENCIA:** Antes de iniciar cualquiera de los procedimientos descritos en esta sección, siga las instrucciones de seguridad suministradas con el equipo.

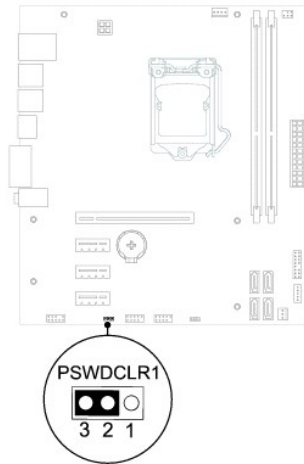
 **ADVERTENCIA:** Para borrar la configuración de las contraseñas, el equipo debe estar desconectado del enchufe eléctrico.

 **PRECAUCIÓN:** sólo un técnico certificado debe realizar reparaciones en el equipo. La garantía no cubre los daños ocasionados por reparaciones que Dell no haya autorizado.

 **PRECAUCIÓN:** para evitar descargas electrostáticas, toque tierra mediante el uso de una muñequera de conexión a tierra o toque con frecuencia una superficie metálica que no esté pintada (por ejemplo, un conector del equipo).

1. Siga las instrucciones del apartado [Antes de comenzar](#).
2. Extraiga la cubierta del equipo (consulte [Extracción de la cubierta del equipo](#)).
3. Localice el puente de restablecimiento de contraseña (PSWDCLR1) de 3 patas en la placa base. (Consulte [Componentes de la placa base](#)).
4. Extraiga el conector del puente de dos patas de las patas 2 y 3 y colóquelo en las patas 1 y 2.





5. Encienda el sistema para borrar la contraseña.
6. Apague el equipo y desconéctelo junto con los dispositivos que tenga conectados a la toma eléctrica.
7. Extraiga el conector del puente de dos patas de las patas 1 y 2 y, para activar la función de contraseña, vuelva a colocarlo en las patas 2 y 3.
8. Vuelva a colocar la cubierta del equipo (consulte [Sustitución de la cubierta del equipo](#)).
9. Conecte el equipo y los dispositivos a las tomas eléctricas y enciéndalos.

---

## Borrado de las contraseñas de CMOS

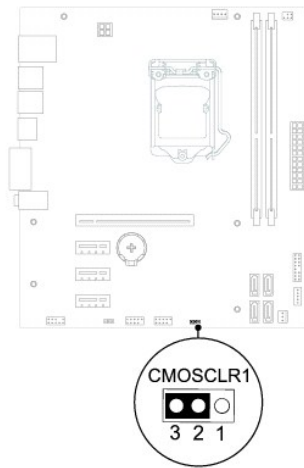
**⚠ ADVERTENCIA:** Antes de iniciar cualquiera de los procedimientos descritos en esta sección, siga las instrucciones de seguridad suministradas con el equipo.

**⚠ ADVERTENCIA:** Para borrar la configuración de las contraseñas, el equipo debe estar desconectado del enchufe eléctrico.

**⚠ PRECAUCIÓN:** sólo un técnico certificado debe realizar reparaciones en el equipo. La garantía no cubre los daños ocasionados por reparaciones que Dell no haya autorizado.

**⚠ PRECAUCIÓN:** para evitar descargas electrostáticas, toque tierra mediante el uso de una muñequera de conexión a tierra o toque con frecuencia una superficie metálica que no esté pintada (por ejemplo, un conector del equipo).

1. Siga las instrucciones del apartado [Antes de comenzar](#).
2. Extraiga la cubierta del equipo (consulte [Extracción de la cubierta del equipo](#)).
3. Localice el puente de restablecimiento de CMOS (CMOSCLR1) de 3 patas en la placa base (consulte [Componentes de la placa base](#)).
4. Extraiga el conector del puente de dos patas de las patas 2 y 3 y colóquelo en las patas 1 y 2.



5. Espere aproximadamente cinco segundos hasta que se borre la configuración CMOS.
6. Extraiga el conector del puente de dos patas de las patas 1 y 2 y cámbielo a las patas 2 y 3.
7. Vuelva a colocar la cubierta del equipo (consulte [Sustitución de la cubierta del equipo](#)).
8. Conecte el equipo y los dispositivos a las tomas eléctricas y enciéndalos.

---

[Regresar a la página de contenido](#)

[Regresar a la página de contenido](#)

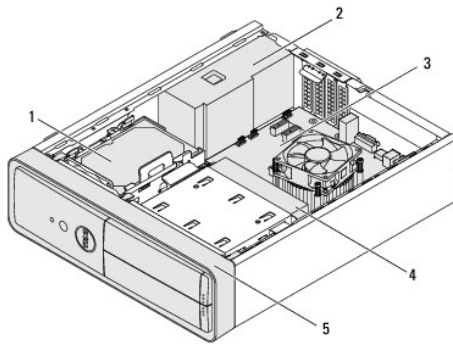
## Información técnica general

Manual de servicio de Dell™ Inspiron™ 620s

- [Vista interior del equipo](#)
- [Componentes de la placa base](#)

- ⚠ ADVERTENCIA:** antes trabajar en el interior del equipo, siga las instrucciones de seguridad que se suministran. Para obtener información adicional sobre prácticas recomendadas de seguridad, visite la página de inicio sobre el cumplimiento de normativas en [www.dell.com/regulatory\\_compliance](http://www.dell.com/regulatory_compliance).
- ⚠ ADVERTENCIA:** para evitar descargas electrostáticas, toque tierra mediante el uso de una muñequera de conexión a tierra o toque con frecuencia una superficie metálica que no esté pintada (por ejemplo, un conector del equipo).
- ⚠ PRECAUCIÓN:** sólo un técnico certificado debe realizar reparaciones en el equipo. La garantía no cubre los daños ocasionados por reparaciones que Dell no haya autorizado.
- 

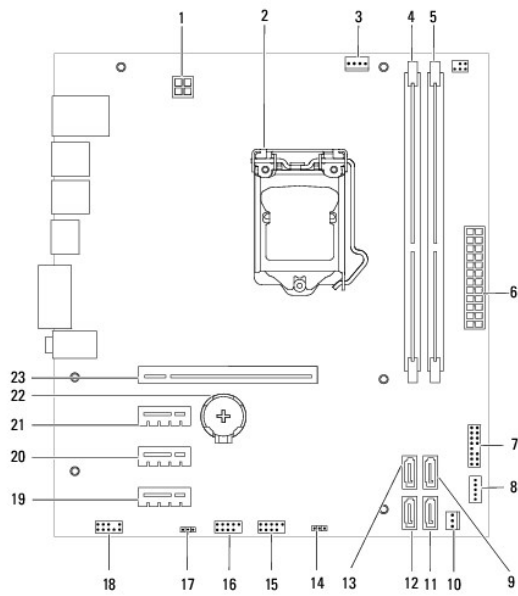
### Vista interior del equipo



1	Unidad de disco duro	2	Fuente de alimentación
3	Placa base	4	Unidad óptica
5	Bisel frontal		

---

### Componentes de la placa base



1	Conector de alimentación (ATX12V)	2	Zócalo del procesador
3	Conector del ventilador del procesador (FAN_CPU)	4	Conector del módulo de memoria (DIMM1)
5	Conector del módulo de memoria (DIMM2)	6	Conector de alimentación principal (ATX)
7	Conector del botón de alimentación (LEDH1)	8	Conector del altavoz interno (INTSPKR1)
9	Conector de la unidad SATA (SATA 2)	10	Conector del ventilador del chasis (FAN_SYS1)
11	Conector de la unidad SATA (SATA 1)	12	Conector de la unidad SATA (SATA 0)
13	Conector de la unidad SATA (SATA 3)	14	Puente de restablecimiento de CMOS (CMOSCLR1)
15	Conector USB del panel frontal (USBF2)	16	Conector USB del panel frontal (USBF1)
17	Puente de restablecimiento de contraseña (PSWDCLR1)	18	Conector de audio del panel frontal (AUDIOF1)
19	Ranura para tarjetas PCI Express x1 (SLOT4)	20	Ranura para tarjetas PCI Express x1 (SLOT3)
21	Ranura para tarjetas PCI Express x1 (SLOT2)	22	Zócalo de la batería (BT1)
23	Ranura para tarjetas PCI Express x16 (SLOT1)		

[Regresar a la página de contenido](#)